

Tecno Control





Gas Detector BOSTON

DOTAZIONE STANDARD DELLO STRUMENTO:

- Sensori sostituibili dall'utente
- Sonda fumi 150 mm con cavo lunghezza 1,5 m
- Sonda temperatura aria comburente
- Filtro fumi con scaricatore di condensa e radiatore in alluminio
- Alimentatore
- Rapporto di taratura
- Valigia di trasporto
- Software gestionale (demo 30gg) + cavo

STANDARD FITTINGS OF THIS INSTRUMENT:

- Replaceable sensor cartridge by the user
- 150 mm flue gas probe
- Comburent air temperature
- Fume filter with condensation
- Feeder
- Infrared-ray printer
- Calibration report

Technical data

VALORI REALI REAL VALUES	CAMPO DI MISURA RANGE	RISOLUZIONE RESOLUTION	VALORI CALCOLATI CALCULATED VALUES	CAMPO DI MISURA MEASURE RANGE	RISOLUZIONE RESOLUTION
Temperatura ambiente Pt 100 Room temperature Pt 100	-20° ÷ 150°	0,1 C°	CO ₂ - anidride carbonica CO ₂ - Carbon dioxide	0÷100% v/v	0.1%
Temperatura fumi Fume temperature	0 ÷ 1.000 °C	1° C	Rendimento secondo UNI 10389-1 Performance conforming to UNI 10389-1	0÷100%	0.1%
O ₂ - Ossigeno O ₂ - Oxygen	0÷21 % v/v	0,1 %	Rendimento utile per caldaie a condensazione secondo UNI 10389-1 Useful performance in condensation boilers conforming to UNI 10389-1	0÷120%	0.1%
CO - Monossido di carbonio CO - Carbon monoxide	0÷2.000 ppm	1 ppm	Perdita camino secondo UNI 10389-1 Chimney loss conforming to UNI 10389-1	0÷100%	0.1%
NO - Monossido di azoto NO - Nitrogen oxide	0÷1.000 ppm	1 ppm	Eccesso d'aria secondo UNI 10389-1 Air excess conforming to UNI 10389-1	1÷50	0.01
NO ₂ - biossido di azoto NO ₂ - Nitrogen dioxide	0÷200 ppm	1 ppm	Temperatura di rugiada secondo UNI 10389-1 Dew point conforming to UNI 10389-1	0÷100 °C	1°C
SO ₂ - biossido di zolfo SO ₂ - Sulphur oxide	0÷2000 ppm	1 ppm			
CO - ambiente CO - room	0÷500 ppm	1 ppm			
CO - comb. solidi CO - Solid combustibles	1÷20.000 ppm	1 ppm			
CO - % CO - %	1÷99.999 ppm	10 ppm			
Tiraggio / pressione differenziale UNI 10845 Ponte DMS Draught / differential pressure UNI 10845 Bridge DMS	-50 Pa÷11.000 Pa -100 Pa÷100 Pa	1 Pa 0.1 Pa			
Opacità fumi Fume opacity	0÷9	1			

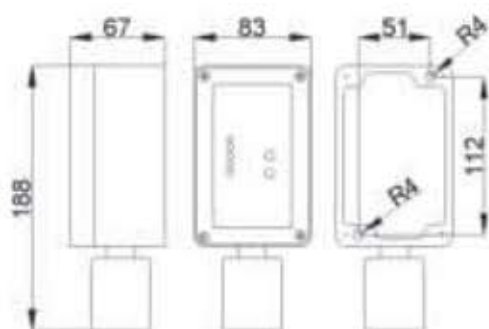
Gas Detector



Gas Detector Series SE-137

Technical data

Stand alone gas detector for explosive and toxic gasses, equipped with 3 alarm relays outputs and one fault contact. They are largely employed for industrial applications. This product is reliable and with high performances thanks to the simple solutions adopted, the alarm setting by switches, and the visible operation conditions (ON, Alarm, Fault) The detector is provided with an interchangeable cartridge sensor.



Codice Code	Gas Rilevato Gas detected	Cartuccia Cartridge	Tipo sensore Type sensor	Campo Range	Alimentazione Power Supply	Assorbimento Electrical Input	Bombola taratura Calibration cylinder	Durata Average time	Stoccaggio Storage time
SE137KM	Metano Methane	ZSK02	Catalitico Catalytic	0÷20% LEL	12÷24Vcc -10/+15%	3 W	B0200	5 anni 5 years	5 anni 5 years
SE137KG	GPL - LPG	ZSK02	Catalitico Catalytic	0÷20% LEL	12÷24Vcc -10/+15%	3 W	B0200	5 anni 5 years	5 anni 5 years
SE137KI	Idrogeno Hydrogen	ZSK02	Catalitico Catalytic	0÷20% LEL	12÷24Vcc -10/+15%	3 W	B0200	5 anni 5 years	5 anni 5 years
SE137KB	Benzina Petrol	ZSK04	Catalitico Catalytic	0÷20% LEL	12÷24Vcc -10/+15%	3 W	B0200	5 anni 5 years	5 anni 5 years
SE137PM	Metano Methane	ZSP05	Pellistor	0÷100% LEL	12÷24Vcc -10/+15%	3 W	B0200	5 anni 5 years	5 anni 5 years
SE137PG	GPL - LPG	ZSP05	Pellistor	0÷100% LEL	12÷24Vcc -10/+15%	3 W	B0200	5 anni 5 years	5 anni 5 years
SE137PI	Idrogeno Hydrogen	ZSP05	Pellistor	0÷100% LEL	12÷24Vcc -10/+15%	3 W	B0200	5 anni 5 years	5 anni 5 years
SE137PB	Benzina Petrol	ZSP05	Pellistor	0÷100% LEL	12÷24Vcc -10/+15%	3 W	B0200	5 anni 5 years	5 anni 5 years
SE137PX	Vedi tabella 1* See Table 1*	ZSP05	Pellistor	0÷100% LEL	12÷24Vcc -10/+15%	3 W	B0200	5 anni 5 years	5 anni 5 years
SE137EC-S	Monossido di carbonio Carbon monoxide	ZSEC1	Elettrochimico Electrochemical	0÷300 ppm	12÷24Vcc -10/+15%	2 W	B0210	3 anni 3 years	3 mesi 3 month
SE137EC-H	Monossido di carbonio Carbon monoxide	ZSEC2	Elettrochimico Electrochemical	0÷300 ppm	12÷24Vcc -10/+15%	2 W	B0210	2 anni 2 years	3 mesi 3 month
SE137EO	Ossigeno Oxygen	ZSE01	Elettrochimico Electrochemical	0÷25% Vol.	12÷24Vcc -10/+15%	2 W	B0009	2 anni 2 years	3 mesi 3 month

Gas Detector



Gas Detector Series SE-192K

- Degree of protection IP44
- Powered by the control unit
- Average Sensor life in clean air: 5 years
- Suitable for use with control panels: SE128K - SE194K - SE294



Technical data

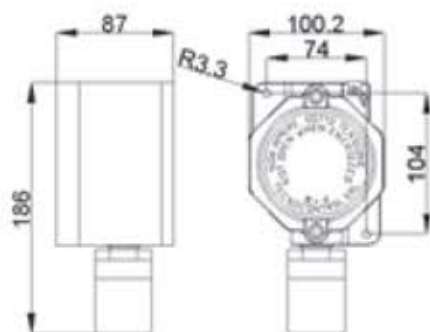
Code	Gas Detected	Sensor Type	Measuring Range	Power Supply	Electrical Input	Output	Calibration Cylinder	Average Sensor life in clean air	Maximum Storage Time
SE192KM ST441KM	Methane	Catalytic	0÷20% LEL	12Vdc (-10/+15%)	1 W	4÷20 mA	B0006	5 years	5 years
SE192KG ST441KM	LPG	Catalytic	0÷20% LEL		1 W	4÷20 mA	B0006	5 years	5 years



Gas Detector Series SE-193K

Sensore catalitico in due versioni, per metano (SE193KM) e per GPL (SE193KG). Completamente insensibile a temperatura ed umidità, con elemento sensibile di livello professionale. Ideale per installazioni in centrale termica o piccole e media attività, ma con esigenze di custodia antideflagrante.

- Grado di protezione: antideflagrante II 2G Ex d IIC T6 Gb - Certificazione CESI 03 ATEX 323 X
- Alimentato direttamente dalla centrale
- Collegabile alle centrali: SE127K - SE128K - SE139K - SE184K - SE194K - SE293K



Technical data

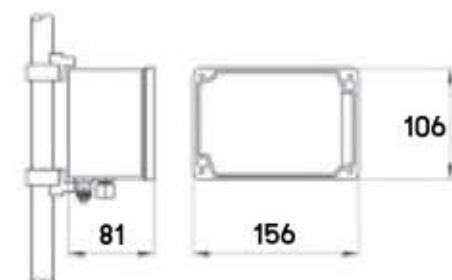
Modello Type	Gas rilevato Detected gas	Bombola taratura Cylinder calibration	Durata Average time	Stoccaggio Sensors
SE193KM SE193KG	Metano - Methane GPL - LPG	B0200	5 anni / 5 years	5 anni / 5 years

Gas Detector Series TS 236/237

The zirconium Oxygen probes offers many advantages compared to the solution with electrochemical cell

- Easy to install
- Increased reliability due to lack of suction circuit
- Fast response . Installation directly in the chimney
- High accuracy
- Longer life
- Auto- self calibration

The product is made in stainless steel probe the sensing element is placed inside and a remote electronics placed in external aluminium housing.



Technical data

Alimentazione	230Vca 50-60HZ (+10-15%)
Power supply	230Vca 50-60HZ (+10-15%)
Assorbimento	50 VA max a 230Vac
Absorption	50 VA max a 230Vac
Risoluzione O ₂	0,1%
O ₂ resolution	0,1%
Campo di misura	4÷20mA (0,0÷25,0%)
Measure range	4÷20mA (0,0÷25,0%)
Temp. e Umidità Esercizio	da +5° a + 45°C / da 15 a 95%
Work Temp. and Humidity	da +5° a + 45°C / da 15 a 95%
Dimensioni custodia A x L x P	106 x 156 x 81 mm
Housing size H x L x D	106 x 156 x 81 mm
Dimensioni TS237 L x D	360 x 40 mm – flangia DN40
Size mm TS237 L x D	360 x 40 mm – flange DN40
Dimensioni TS236 L x D	335 x 32 mm – filetto 1" ½
Size TS236 L x D	335 x 32 mm – thread 1" ½
Certificazioni e Norme	Norma EN ISO/IEC 17025
Standards and approvals	Decreto Legislativo 3 aprile 2006 n° 152 In fase di certificazione QAL1

TS236 per temp. fumi fino a 300°C

TS237 per temp. fumi fino a 600°C